



CLIMAX 1
Réf : CLI 100



CLIMAX 2
Réf : CLI 200

A - Généralités CLIMAX 1 et CLIMAX 2

A.1 - Fonction.

Dispositifs d'ancrage contre les chutes de hauteur pour une personne et destiné à être utilisé exclusivement avec des Equipements de Protection Individuelle (EPI) conforme aux normes européennes.

A.2 - Domaine d'utilisation.

Bâtiment ou industrie
Extérieur ou intérieur
S'adaptent sur tous types de support
Pour sécuriser un accès, un cheminement court, ou un poste de travail.
Pour des températures comprises entre - 40°C et + 60 °C.

A.3 - Descriptif

CLIMAX 1: platine comportant un anneau, percée d'un trou de fixation de diamètre 14 mm.

CLIMAX 2: platine comportant un anneau, percée de deux trous de fixation de diamètre 14 mm.

L'ensemble de ces 2 pièces est en acier inoxydable AISI 316.

Les pièces sont identifiées par les inscriptions CLIMAX1 ou CLIMAX 2 plus EN 795 et un numéro de lot.

B - Conformité, certification

B1 - Conformité à la norme EN 795 classe A1

B2 - Certification APAVE

CLI 100 : N° 3797837/001/00

CLI 200 : N° 3797837/002/00

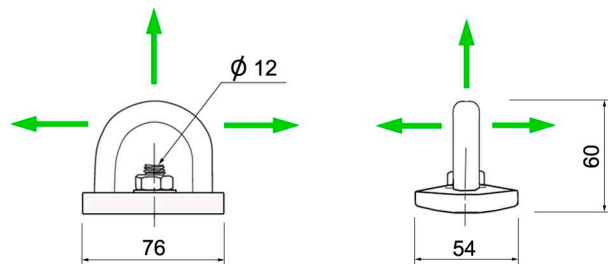
C - Installation

C.1 - Généralités

La hauteur et l'endroit précis de l'installation des ancrages CLIMAX 1 et 2 doit être fait en fonction de :

- L'Equipement de Protection Individuelle choisi.
- De la nature, des contraintes du poste de travail à protéger
- Du facteur de chute
- Du tirant d'air nécessaire
- De l'effet pendulaire engendré

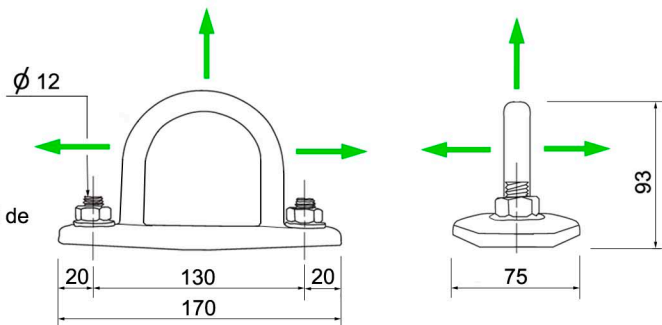
C.2 - Orientation des platines



C.3 - Préparation

Recueil du plan de prévention et de sécurité.

Mise en place des consignes de sécurité.



C.4 - Support

Avant tout montage, vérifier la tenue et la résistance de la structure d'accueil.

Béton : ERIDAN Technology préconise l'utilisation de cheville chimique constitué par deux composants (résine époxy acrylate + durcisseur) et d'une tige fileté, écrou M12 en acier inoxydable A2 .

Le couple de serrage préconisé est de 60 Nm. L'utilisation de frein filet ou d'un contre écrou est recommandée.

ERIDAN technology demande le respect absolu du mode d'emploi du fabricant des chevilles chimiques.

Structure métallique : ERIDAN Technology préconise l'utilisation de boulonnerie M12 inox A2 avec un contre écrou auto freiné de type PAL. Le couple de serrage préconisé est de 60 Nm.

C5 - Essais sur site

Selon la norme EN 795, les essais à effectuer sur site consistent à soumettre chaque fixation à une force de traction axiale de 5 kN pendant au moins 15 secondes.

Réception par tous organismes agréés

Installation d'une plaque obligatoire : Port d'un Equipement Individuel à chaque accès de la zone protégée par l'ancrage CLIMAX 2.

D - Utilisation et entretien

D1 - Généralité

Les produits CLIMAX 1 et 2 doivent être exclusivement utilisés pour la sécurité des personnes contre les chutes.

L'opérateur doit être équipé d'équipement de protection individuelle contre les chutes et avoir suivi une formation à l'utilisation.

D2 - Vérification

Avant chaque utilisation, ERIDAN Technology recommande de procéder à un examen visuel des points d'ancrage CLIMAX 1 et CLIMAX 2 afin de s'assurer qu'ils n'ont subi ni dommage, ni déformation. Dans le doute, ERIDAN Technology demande de ne pas utiliser ces ancrages et de faire appel à ERIDAN Technology, à une société labellisée, ou à un organisme habilité à procéder à un contrôle.

Les points d'ancrage CLIMAX 1 et CLIMAX 2 sont prévus pour un seul opérateur.

L'opérateur ne doit jamais être seul, afin que l'on puisse alerter et lui porter assistance en cas de chute. En cas de chute, les points d'ancrage CLIMAX 1 et CLIMAX 2 ne doivent pas être utilisés avant contrôle par la société ERIDAN Technology, par à une société labellisée, ou par tout organisme de contrôle.

Ne pas modifier ou déplacer les produits ou système CLIMAX 1 et 2 sans autorisation d'ERIDAN Technology ou société labellisée.

D3 - Entretien

Les produits CLIMAX 1 et CLIMAX 2 ne demandent pas d'entretien particulier.

Les produits CLIMAX 1 et CLIMAX 2 devront obligatoirement faire l'objet d'un contrôle visuel tous les douze mois, afin de s'assurer de leur parfait état de service.

Ce contrôle visuel sera consigné dans un registre prévu à cet effet, par une personne habilitée et compétente, différente de l'utilisateur.

Garantie sur pièce 12 ans.